

Transmissor de ponto de orvalho a $-45\text{ }^{\circ}\text{C}_{\text{td}}$

testo 6740



$^{\circ}\text{C}_{\text{td}}$

%RH

$^{\circ}\text{C}$

Medição de ponto de orvalho na faixa de $-45\text{ }^{\circ}\text{C}_{\text{td}}$ a $+30\text{ }^{\circ}\text{C}_{\text{td}}$

Sensor testo de polímero de umidade com alta precisão e estabilidade de longo prazo

Saída analógica 4 a 20 mA (2 fios) e plugue de alarme opcional com 2 saídas de comutador integradas

Design compacto com invólucro rotativo em 350° para posicionamento ideal da tela

Tela com menu de operação (opcional)

O testo 6740 foi especialmente projetado para medição de umidade residual em ar comprimido ou seco (por exemplo, secadores granulados). Graças a um ajuste especial, a precisão ideal na faixa de umidade residual foi atingida.

Para a demonstração dos parâmetros de umidade residual relevantes, uma saída analógica livremente escalonável está disponível, opcionalmente com um plugue de comutador de contato para monitoramento MAX. Além disso, o testo 6740 se destaca graças ao seu design compacto e fácil de usar, como a capacidade de rotação do invólucro em 350° para o

Dados técnicos

Parâmetros de medição

Umidade / umidade residual

Unidades	%UR, °C
Parâmetros calculados	°C _{td} , °F _{td} , °CtA, °FtA, ppmv, mg/m ³ , °F
Faixa de medição	-45 °C _{td} a +30 °C _{td}
Incerteza de medição	±1 K a 0 °C _{td} (+32 °F _{td}) ±3 K a -20 °C _{td} (-4 °F _{td}) ±4 K a -40 °C _{td} (-40 °F _{td})
Sensor	Sensor de polímero de umidade com ajuste de umidade residual protocolizado a -40 °C _{td} (-40 °F _{td})

Ponto de condensação atmosférica normalizado

Faixa de medição	-70 a -15 °CtdA (-112 a -5 °FtdA) (a 30 bar rel./ 435 psi) -54 a +10 °CtdA (-94 a +50 °FtdA) (a 3 bar rel./43,5 psi) -45 a +30 °CtdA (-76 a +86 °FtdA) (a 0 bar rel./0 psi)
------------------	--

Temperatura

Faixa de medição	0 a 50 °C (32 a +122 °F)
Incerteza de medição	±0,5K (0 a 50 °C/32 a 122 °F)
Sensor	NTC

Entradas e saídas

Saídas analógicas

Corrente/precisão	4 a 20 mA (2 fios) / ±40 µA
Taxa de medição	2 s
Resolução	12 bit
carga	12 V DC: máx. 100 Ω, 24 V DC: máx. 650 Ω, 30 V DC: 950 Ω
Escalonamento	Livremente escalonável via botões da tela

Saídas de comutador (plugue de alarme opcional, 0554 3302)

Contatos	2 contatos mais próximos, livre de pot. máx. 30V/0,5A
Limites do comutador	Padrão 6 °C _{td} /12 °C _{td} , livremente programável com tela

Alimentação

Alimentação de tensão	24 V DC (12 a 30 V DC permitido); com plugue de alarme (0554 3302) 20 a 28 V DC
Consumo de corrente	21 mA (sem plugue de alarme) 65 mA (com plugue de alarme)

Dados técnicos gerais

Design

Material / cor	Plástico, poliacrilamida
Dimensões	199,5 x 37 x 37 mm (com plugue padrão) 203,5 x 37 x 37 mm (com plugue 0554 3302)
Peso	Aprox. 300 g

Tela

Tela	Tela de 7 segmentos de alta intensidade	
Resolução	°C: 0,1 UR: 0,1 °C _{td} : 0,1 °F _{td} : 0,1 °CtA: 0,1 °FtA: 0,1	ppmv: 1 / 10 / 100 (dependente do valor de medição) mg/m ³ : 1 / 10 / 100 (dependente do valor de medição) °F: 0,1

Capacidade de rotação (posicionamento da tela)	350° ao redor do eixo do invólucro
--	------------------------------------

Instalação

Fio / conexão do processo	Fio G½ ou fio NPT½
---------------------------	--------------------

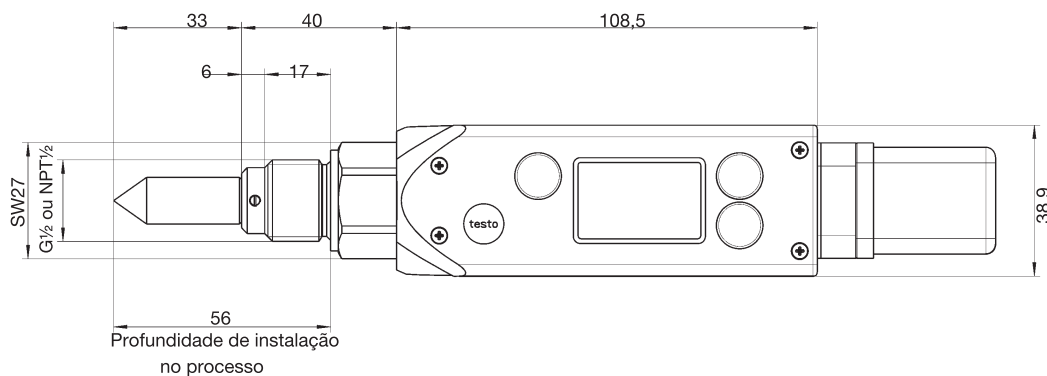
Diversos

Classe de proteção	IP65 (com plugue acoplado e fio conectado)
EMC	De acordo com diretiva EEC 89/336

Condições de operação

Temperatura operacional (invólucro)	-20 a +70 °C (+4 a +158 °F)
Temperatura de armazenagem	-40 a +80 °C (-40 a +176 °F)
Pressão do processo	máx. 50 bar (725 psi)

Desenhos técnicos

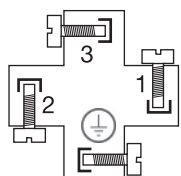


- ① Plugue de conexão padrão (4 a 20 mA - 2 fios)
- ② Plugue de contato do comutador: plugue do cabo de conexão para alimentação/ saída analógica 4 a 20 mA (2 fios)

Plano de conexão / Exemplo de pedido

Plano de conexão

Com plugue padrão (incluso na entrega 0555 674x):

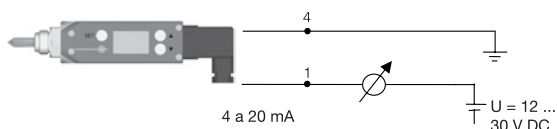


Terminais do plugue de pinos

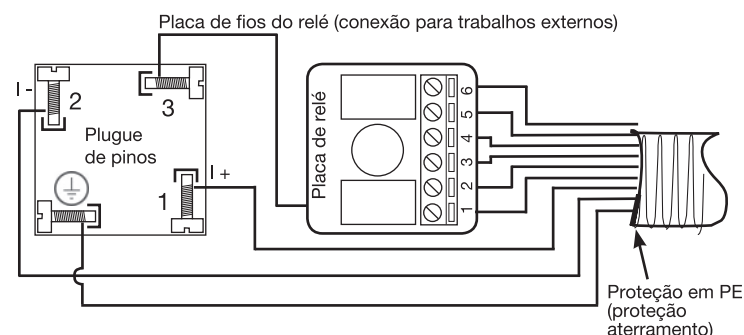
- 1: + (4 a 20 mA), Alimentação 12 a 30 VDC
- 2: - (4 a 20 mA)
- 3: Não usado
- 4: Medição aterramento (proteção do cabo)

Plugue padrão

Esta versão fornece uma saída analógica de 4 a 20 mA em tecnologia de 2 fios.



Com plugue de contato do comutador (0554 3302)



Terminais do plugue de pinos

- 1: (A) I + (4 a 20 mA)
- 2: (B) I - (4 a 20 mA)
- 3: (conectado com placa de relé para trabalhos externos)
- ⊥: Conectar proteção

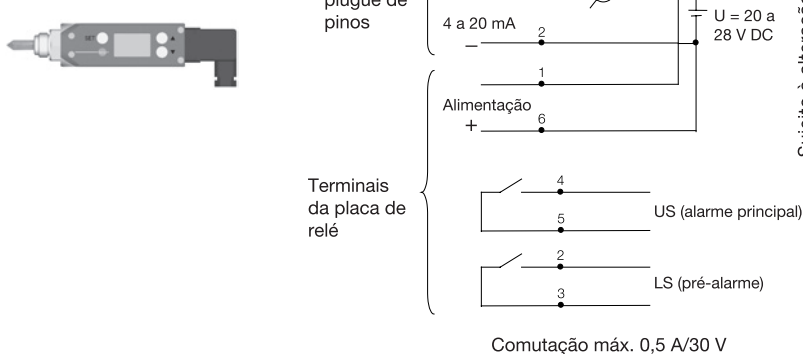
Terminais da placa de relé (A)

- 1: 20 a 28 V DC
- 2: LS +
- 3: LS -
- 4: US +
- 5: US - (B)
- 6: 0 V DC

As conexões de alimentação devem estar galvanicamente conectadas, isto é, faça a conexão (A)-(A) ou (B)-(B)!

Plugue de contato do comutador (0554 3302)

4 a 20 mA, 2 fios bem como 2 contatos de comutador livres de potencial + 2 terminais



Dados do pedido testo 6740

Nº da peça

Instrumento básico (incluindo plugue para saída de sinal analógico)	
testo 6741, fio G½, sem tela	0555 6741
testo 6742, fio NPT½, sem tela	0555 6742
testo 6743, fio G½, com tela	0555 6743
testo 6744, fio NPT½, com tela	0555 6744

0981 83 4/ sp / 6.2017

Sujeito à alteração sem aviso.